

# Technisches Datenblatt

Produktmerkmale



## Gasherd mit Unterbau

<b>Modell</b>	<b>SAP -Code</b>	00014782
SPS 7120 G	<b>Eine Gruppe von Artikeln - Web</b>	Herde



- Gerätetyp: Gasgerät
- Energieverbrauch der Zone 1 [KW]: 8,5
- Energieverbrauch der Zone 2 [KW]: 8,5
- Energieverbrauch der Zone 3 [KW]: 4
- Energieverbrauch der Zone 4 [KW]: 8,5
- Energieverbrauch der Zone 5 [KW]: 8,5
- Energieverbrauch der Zone 6 [KW]: 4
- Zündung: Dauerflamme
- Material: AISI 304 obere Platte und Umhüllung

<b>SAP -Code</b>	00014782	<b>Anzahl der Zonen</b>	6
<b>Netzbreite [MM]</b>	1200	<b>Energieverbrauch der Zone 1 [KW]</b>	8,5
<b>Nettentiefe [MM]</b>	730	<b>Energieverbrauch der Zone 2 [KW]</b>	8,5
<b>Nettohöhe [MM]</b>	900	<b>Energieverbrauch der Zone 3 [KW]</b>	4
<b>Nettogewicht / kg]</b>	102.70	<b>Energieverbrauch der Zone 4 [KW]</b>	8,5
<b>Gasleistungsaufnahme [KW]</b>	42.000	<b>Energieverbrauch der Zone 5 [KW]</b>	8,5
<b>Art des Gas</b>	Erdgas, Propan Butan	<b>Energieverbrauch der Zone 6 [KW]</b>	4

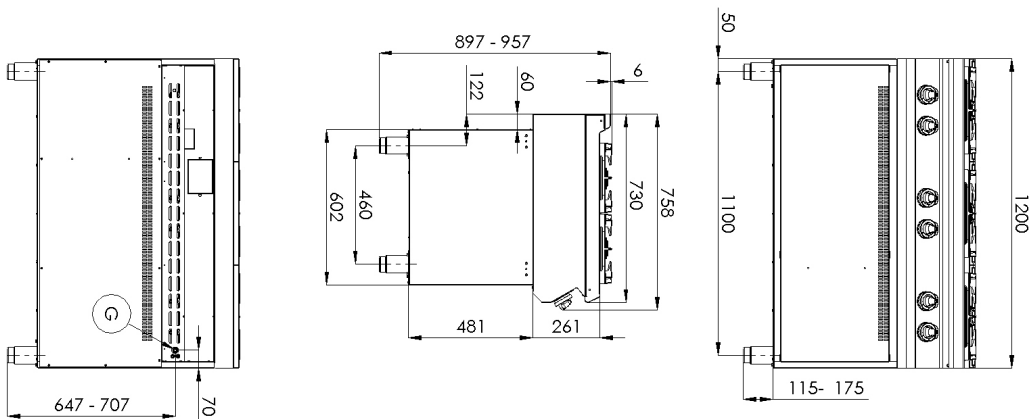
# Technisches Datenblatt

Technische Zeichnung



## Gasherd mit Unterbau

<b>Modell</b>	<b>SAP -Code</b>	00014782
SPS 7120 G	<b>Eine Gruppe von Artikeln - Web</b>	Herde



# Technisches Datenblatt

technische Parameter



## Gasherd mit Unterbau

<b>Modell</b>	<b>SAP -Code</b>	00014782
SPS 7120 G	<b>Eine Gruppe von Artikeln - Web</b>	Herde

**1. SAP -Code:**

00014782

**2. Netzbreite [MM]:**

1200

**3. Nettentiefe [MM]:**

730

**4. Nettohöhe [MM]:**

900

**5. Nettogewicht / kg]:**

102.70

**6. Bruttobreite [MM]:**

1260

**7. Grobtiefe [MM]:**

820

**8. Bruttohöhe [MM]:**

1080

**9. Bruttogewicht [kg]:**

119.00

**10. Gerätetyp:**

Gasgerät

**11. Konstruktionstyp des Geräts:**

mit Unterbau

**12. Gasleistungsaufnahme [KW]:**

42.000

**13. Zündung:**

Dauerflamme

**14. Art des Gas:**

Erdgas, Propan Butan

**15. Die Außenfarbe des Geräts:**

Edelstahl

**16. Material:**

AISI 304 obere Platte und Umhüllung

**17. Arbeitsplatztyp:**

Eingepresst - komfortable Wartung und Reinigung

**18. Arbeitsplatzmaterial:**

AISI 304

**19. Dicke der Arbeitsplatte [MM]:**

1.50

**20. Anzahl der Zonen:**

6

**21. Energieverbrauch der Zone 1 [KW]:**

8,5

**22. Energieverbrauch der Zone 2 [KW]:**

8,5

**23. Energieverbrauch der Zone 3 [KW]:**

4

**24. Energieverbrauch der Zone 4 [KW]:**

8,5

**25. Energieverbrauch der Zone 5 [KW]:**

8,5

**26. Energieverbrauch der Zone 6 [KW]:**

4

**27. Netzmaterial:**

Guss

**28. Service -Zugänglichkeit:**

von durch Abnehmen des Frontpaneels

# Technisches Datenblatt

technische Parameter



## Gasherd mit Unterbau

<b>Modell</b>	<b>SAP -Code</b>	00014782
SPS 7120 G	<b>Eine Gruppe von Artikeln - Web</b>	Herde

### 29. Sicherheits -Thermoelement:

Ja

### 32. Art der Gaskochzonen:

Hochleistung

### 30. Verstellbare Füße:

Ja

### 33. Brennertyp:

Messing, zerlegbar

### 31. Anzahl der Brenner/heißen Teller:

6

### 34. Anschluss an ein Kugelventil:

1/2